



Transgraniczne osieciowanie muzeów - wdrożenie  
wielojęzycznych systemów oprowadzania i Cross marketing  
Grenzübergreifende Museumsvernetzung – Einführung  
von mehrsprachigen Führungssystemen und Cross-Marketing



Znak sprawy: .....

Szczecin, 17.12.2014 r.

### ZAPYTANIE OFERTOWE

*Dotyczy: Dostawa oraz montaż Systemu Kontroli Dostępu dla Muzeum Techniki i Komunikacji – Zajeżdnia Sztuki w Szczecinie.*

#### **I. ZAMAWIAJĄCY:**

Muzeum Techniki i Komunikacji – Zajeżdnia Sztuki w Szczecinie  
ul. Niemierzyńska 18A  
71– 441 Szczecin  
Tel./Fax: (91) 4 23 01 11

#### **II. TRYB POSTĘPOWANIA:**

Postępowanie o udzielenie zamówienia prowadzone jest w trybie zapytania ofertowego bez stosowania przepisów ustawy z dnia 29 stycznia 2004r. (Dz.U. z 2013r., poz. 907 ze zm), w oparciu o art. 4 pkt 8 ustawy Prawo zamówień publicznych, zasadę konkurencyjności oraz art. 44 ust. 3 ustawy o finansach publicznych (Dz.U z 2013, poz. 885 ze zm.),

#### **III. OPIS PRZEDMIOTU ZAMÓWIENIA**

1. Przedmiotem zamówienia jest dostawa oraz montaż Systemu Kontroli Dostępu dla Muzeum Techniki i Komunikacji – Zajeżdnia Sztuki w Szczecinie, zgodnie z załącznikiem nr A do zapytania ofertowego.
2. Miejsce realizacji zamówienia: Muzeum Techniki i Komunikacji – Zajeżdnia Sztuki w Szczecinie, ul. Niemierzyńska 18A, 71-441 Szczecin.

#### **IV. TERMIN REALIZACJI ZAMÓWIENIA:**

Realizacja zamówienia: w terminie 42 kalendarzowych od dnia podpisania umowy.



## V. WARUNKI UDZIAŁU W POSTĘPOWANIU ORAZ DOKUMENTY JAKIE NALEŻY ZŁOŻYĆ WRAZ Z OFERTĄ:

1. O udzielenie zamówienia **mogą ubiegać się wykonawcy**, którzy spełniają warunki, dotyczące:
  - 1) posiadania uprawnień do wykonywania określonej działalności lub czynności, jeżeli przepisy prawa nakładają obowiązek ich posiadania;
  - 2) posiadania wiedzy i doświadczenia;
  - 3) dysponowania odpowiednim potencjałem technicznym oraz osobami zdolnymi do wykonania zamówienia, które będą uczestniczyć w wykonywaniu zamówienia;
  - 4) sytuacji ekonomicznej i finansowej.
2. O udzielenie zamówienia mogą się ubiegać Wykonawcy, którzy nie są powiązani kapitałowo i osobowo z Zamawiającym. Przez powiązania o których mowa powyżej rozumie się wzajemne powiązania między Zamawiającym a Wykonawcą, polegające w szczególności na:
  - 1) uczestniczeniu w spółce, jako wspólnik spółki cywilnej lub spółki osobowej;
  - 2) pełnieniu funkcji członka organu nadzorczego lub zarządzającego, prokurenta, pełnomocnika;
  - 3) pozostawaniu w takim stosunku prawnym lub faktycznym, który może budzić uzasadnione wątpliwości, co do bezstronności w wyborze wykonawcy, w szczególności pozostawanie w związku małżeńskim, w stosunku pokrewieństwa lub powinowactwa w linii prostej, pokrewieństwa lub powinowactwa w linii bocznej do drugiego stopnia lub w stosunku przysposobienia, opieki lub kurateli.
3. Wraz z ofertą Wykonawca zobowiązany jest złożyć następujące dokumenty:
  - 1) Formularz oferty (*załącznik nr 1 do zapytania ofertowego*),
  - 2) Oświadczenie o spełnianiu warunków udziału w postępowaniu (*załącznik nr 2 do zapytania ofertowego*)
  - 3) Oświadczenie o braku powiązań kapitałowych (*załącznik nr 3 do zapytania ofertowego*)
  - 4) Aktualny odpisu z właściwego rejestru lub z centralnej ewidencji i informacji o działalności gospodarczej. **Uwaga:** Jeżeli z przedstawionych dokumentów wynika, że osoba, która podpisała ofertę nie jest uprawniona do reprezentacji Wykonawcy w obrocie gospodarczym, do oferty załączyć należy także dokument pełnomocnictwa.

## VI. KRYTERIA OCENY OFERT:

Oferty oceniane będą według poniższych kryteriów oceny ofert:

Kryterium	Waga kryterium	Max. ilość punktów jaką może uzyskać oferta za dane kryterium
Cena	100%	100 pkt

### Zasady oceny kryterium „Cena”

Kryterium ceny zostanie obliczone według następującego wzoru:

$(\text{Cena najniższej oferty} / \text{Cena badanej oferty}) \times 100 = \text{liczba punktów za kryterium cena.}$



Ilość punktów uzyskanych w ramach kryterium „Cena” jest maksymalną ilością punktów zdobytych przez danego Wykonawcę w tym kryterium i maksymalnie wynosi 100 pkt.

#### **VII. TERMIN ZWIĄZANIA OFERTĄ:**

Termin związania ofertą wynosi 30 dni od ostatecznego terminu składania ofert.

#### **VIII. OPIS SPOSOBU PRZYGOTOWANIA OFERT/ INFORMACJE OGÓLNE:**

1. Ofertę sporządza się w **języku polskim**, przy użyciu formularza stanowiącego załącznik nr 1 do niniejszego zapytania ofertowego. Wykonawca ma prawo złożyć tylko jedną ofertę. Na ofertę składają się wszystkie dokumenty i załączniki wymagane zapisami niniejszego zapytania ofertowego.
2. Dokumenty tworzące ofertę muszą być podpisane przez osoby upoważnione do składania oświadczeń woli w imieniu Wykonawcy. Upoważnienie do ich podpisania musi być dołączone do oferty, o ile nie wynika ono z innych dokumentów załączonych przez Wykonawcę.
3. Do formularza dołączyć należy prawidłowo wypełnione wszystkie dokumenty, załączniki i oświadczenia wymienione w rozdziale V.
4. Oferta winna być złożona przed upływem terminu składania ofert.
5. Ocena zgodności ofert z wymaganiami Zamawiającego przeprowadzona zostanie na podstawie analizy dokumentów i materiałów przedstawionych przez Wykonawcę.
6. W przypadku braku lub błędów w zakresie treści dokumentów i oświadczeń, Zamawiający ma prawo wezwać do ich uzupełnienia lub wyjaśnienia.
7. Zamawiający wykluczy z postępowania Wykonawców, którzy nie spełniają warunków udziału w postępowaniu oraz nie spełniają wymagań określonych w niniejszym zapytaniu ofertowym.
8. Ofertę Wykonawcy wykluczonego z postępowania uznaje się za odrzuconą.
9. Zamawiający dokonuje wyboru oferty najkorzystniejszej, spełniającej wszystkie warunki i wymagania określone w zapytaniu ofertowym.
10. Zamawiający zastrzega sobie prawo podjęcia negocjacji w zakresie ceny ze wszystkimi oferentami, którzy nie zostali wykluczeni z postępowania.
11. Zamawiający zastrzega sobie prawo unieważnienia niniejszego postępowania bez podania przyczyny.
12. Wykonawcy uczestniczą w postępowaniu ofertowym na własne ryzyko i koszt, nie przysługują im żadne roszczenia z tytułu unieważnienia postępowania.

#### **IX. OPIS SPOSOBU OBLICZENIA CENY:**

1. Wykonawca podaje cenę oferty na formularzu (ofercie Wykonawcy) stanowiącym załącznik 1 do niniejszego zapytania ofertowego. Cena oferty winna obejmować wszystkie koszty związane z wykonaniem przedmiotu zamówienia.
2. Kryterium ceny obliczone będzie według wzoru opisanego dokładnie w rozdziale VI niniejszego zapytania ofertowego.
3. Cena brutto określona w ofercie Wykonawcy stanowi wartość wynagrodzenia umownego, z zastrzeżeniem rozdziału VIII pkt. 10.



## X. TERMIN I MIEJSCE SKŁADANIA OFERT

1. Ofertę należy złożyć w nieprzekraczalnym terminie do dnia **29.12.2014 r.** w formie elektronicznej (skan oferty) na adres e-mail: [biuro@muzeumtechniki.eu](mailto:biuro@muzeumtechniki.eu).
2. Zawsze dopuszczalna jest forma pisemna, której dochowuje się poprzez osobiste złożenie oferty w Sekretariacie Muzeum Techniki i Komunikacji – Zajezdnia Sztuki w Szczecinie pok.1.26, ul. Niemierzyńska 18A, 71- 441 Szczecin albo przesłanie listu poleconego. W tym przypadku datą złożenia oświadczenia woli jest data wpływu oferty na wskazany wyżej adres.
3. Oferty złożone po terminie nie będą rozpatrywane.
4. Wykonawca może przed upływem terminu składania ofert zmienić lub wycofać swoją ofertę.

DYREKTOR MUZEUM  


.....  
Stanisław Horoszkó

(Kierownik Zamawiającego)



*Załącznik nr A / nr 1 do umowy*

## OPIS PRZEDMIOTU ZAMÓWIENIA

1. Przedmiotem zamówienia jest do dostawa i montaż Systemu Kontroli Dostępu Muzeum Techniki i Komunikacji – Zajezdnia Sztuki w Szczecinie, na który składają się następujące urządzenia:
  - a) Kołowroty - wejściowy i wyjściowy,
  - b) Bramka uchylna,
  - c) Sterownik Kontroli biletów.
2. Specyfikacja techniczna dla Kołowrotów wejściowych i wyjściowych:
  - a) Urządzenia muszą być kompatybilne z posiadanym przez Zamawiającego oprogramowaniem do rezerwacji i sprzedaży biletów iKSORIS ([www.iksoris.pl](http://www.iksoris.pl)) firmy SoftCOM Spółka jawna Piotr Szuba Tomasz Wierzbowski;
  - b) Cechy mechanizmu: elektromechaniczne wspomaganie ruchu ramion, sprzęgło przeciążeniowe, dwa układy ruchu ramienia, dwukierunkowa praca urządzenia, opuszczanie ramion w przypadku braku napięcia w urządzeniu;
  - c) Układ elektroniczny: wejście sterowania dla obu kierunków wejścia za pomocą czytnika kodów systemu sprzedaży biletów, funkcja kalibracji pozycji zerowej ramienia;
  - d) Parametry urządzenia:
    - Napięcie zasilania ~24VAC;
    - Maksymalna moc transformatora 130VA;
    - Maksymalny pobór prądu przy odblokowanym mechanizmie 5A;
    - Sygnał sterujący (max. 0.5 sek.);
    - Sygnał zwrotny: bezpotencjałowy; Stopień ochrony IP33;
  - e) Wymiary: zgodnie z rysunkiem stanowiącym **załącznik nr 4** do niniejszego zapytania, tak aby zachować prześwit ościeża drzwi.
  - f) Zasilanie kołowrotów musi odbywać się poprzez UPS o czasie podtrzymania min. 15 minut.
3. Specyfikacja techniczna dla Bramki uchylnej:
  - a) Bramka z ramieniem uchylnym w obu kierunkach; pokrywa górna wykonana ze stali nierdzewnej, ramię uchylne urządzenia wykonane ze stali nierdzewnej, słupki stały przeznaczony do montażu do podłoża z możliwością szybkiego demontażu, rozeta maskująca mocowanie do podłoża; blokada bramki uchylnej za pomocą kluczyka w pozycji zamkniętej
  - b) Wymiary: zgodnie z rysunkiem stanowiącym **załącznik nr 4** do niniejszego zapytania, tak aby zachować prześwit ościeża drzwi.
4. Specyfikacja techniczna dla Sterownika kontroli biletów:
  - g) Urządzenie musi być kompatybilne z posiadanym przez Zamawiającego oprogramowaniem do rezerwacji i sprzedaży biletów iKSORIS ([www.iksoris.pl](http://www.iksoris.pl)) firmy SoftCOM Spółka jawna



Piotr Szuba Tomasz Wierzbowski;

- h) Komunikacja z modułem oprogramowania, który steruje kołowrotem (na wydzielonej w tym celu jednostce komputerowej umieszczonej w kasie) za pomocą sieci lokalnej muzeum;
  - i) Każdy sterownik musi mieć nadany statyczny adres IP w sieci, w której znajduje się serwer oprogramowania rezerwacji i sprzedaży biletów muzeum;
  - j) Czytnik kodów kreskowych odczytujący kody kreskowe biletów oraz kody dwuwymiarowe (tzw. QR CODE);
  - k) Wyświetlacz graficzny skierowany w stronę przejścia,
  - l) Zasilanie sterowników kontroli biletów musi odbywać się poprzez UPS o czasie podtrzymania min. 15 minut.
5. Zamawiający wymaga dostarczenia 2 licencji modułu umożliwiającego sprawdzenie poprawności biletów przy wejściu i wyjściu z obiektu za pomocą bramek z wbudowanymi sterownikami. Ze względu na konieczność sterowania bramkami obrotowymi moduł kontroli biletów nie może działać w oparciu o przeglądarkę internetową.
6. Ma to być aplikacja działająca w środowisku Microsoft Windows XP lub nowszy (wersje 32 i 64 bitowa) dostarczona w formie wersji instalacyjnej (instalator automatycznie instaluje moduł). Aplikacja ma mieć formę pulpitu sterującego poszczególnymi bramkami obrotowymi. Ekran aplikacji ma prezentować na bieżąco dane na temat każdego urządzenia takie jak stan bramki (otwarcie, wyłączenie, włączenie) oraz dokładne dane dotyczące aktualnie skanowanego biletu wstępu (rodzaj, nazwa i godzina wydarzenia).
7. Operator z poziomu aplikacji ma mieć możliwość ręcznego otworzenia i zablokowania każdego z urządzeń z rejestracją tych operacji w dzienniku zdarzeń.



*Załącznik Nr 1 do zapytania ofertowego*

.....  
(pieczęć Wykonawcy)

**FORMULARZ OFERTY**  
*na dostawę oraz montaż Systemu Kontroli Dostępu  
dla Muzeum Techniki i Komunikacji – Zajezdnia Sztuki w Szczecinie*

**I. Dane Wykonawcy :**

1. Nazwa i adres Wykonawcy:

.....  
.....

2. Nr NIP: .....

3. Osoba/y uprawnione do reprezentowania Wykonawcy (złożenia oferty, podpisania umowy)  
imię i nazwisko, funkcja

.....  
.....

4. Numer telefonu: .....

5. Numer faxu: .....

6. Adres e-mail: .....

**II. Oferta Wykonawcy:**

1. Oferuję/emy wykonanie przedmiotu zamówienia za cenę netto: .....zł  
+ .....% podatek VAT, łącznie **cena brutto** ..... **zł** słownie  
złotych: .....).

2. Oświadczamy, że cena określona w ofercie zawiera wszystkie koszty związane z realizacją  
zamówienia.

3. Deklaruję/my termin wykonania zamówienia zgodnie z postanowieniami zapytania  
ofertowego.



4. Oświadczamy, że zapoznaliśmy się z opisem przedmiotu zamówienia i nie wnosimy do niego zastrzeżeń.
5. Oświadczamy, że zawarty w Zapytaniu ofertowym wzór umowy został przez nas zaakceptowany i zobowiązujemy się w przypadku wyboru naszej oferty do zawarcia umowy w miejscu i terminie wyznaczonym przez Zamawiającego.
6. Osobą upoważnioną do kontaktu z Zamawiającym w przypadku udzielenia mi/nam zamówienia jest:

Imię i nazwisko: .....

Numer telefonu: .....

Adres e-mail: .....

7. Oświadczamy, że uważamy się za związanych z niniejszą ofertą przez okres 30 dni od upływu terminu składania ofert.

..... dn. ....

.....  
*podpisy osoby/osób upoważnionej/ych  
do reprezentowania Wykonawcy*





***Załącznik Nr 2 do zapytania ofertowego***

.....  
(pieczęć Wykonawcy)

**OŚWIADCZENIE WYKONAWCY**  
o spełnieniu warunków udziału w postępowaniu

Składając ofertę w trybie **zapytania ofertowego** na:

***na dostawę oraz montaż Systemu Kontroli Dostępu  
dla Muzeum Techniki i Komunikacji – Zajezdnia Sztuki w Szczecinie***

oświadczam/y, że

- posiadam/y uprawnienia do wykonywania zamówienia,
- posiadam/y niezbędną wiedzę i doświadczenie oraz dysponuję/emy potencjałem technicznym i osobami zdolnymi do wykonania przedmiotu zamówienia,
- znajduję/emy się w sytuacji ekonomicznej i finansowej zapewniającej wykonanie zamówienia.

..... dn. ....

.....  
podpisy osoby/osób upoważnionej/ych  
do reprezentowania Wykonawcy



**Załącznik Nr 3 do zapytania ofertowego**

.....  
(pieczęć Wykonawcy)

**OŚWIADCZENIE WYKONAWCY  
o braku powiązań kapitałowych lub osobowych**

Składając ofertę w trybie **zapytania ofertowego** na:

**na dostawę oraz montaż Systemu Kontroli Dostępu  
dla Muzeum Techniki i Komunikacji – Zajezdnia Sztuki w Szczecinie**

Oświadczam, że nie jestem powiązany/a osobowo lub kapitałowo z Zamawiającym tj. Muzeum Techniki i Komunikacji – Zajezdnia Sztuki w Szczecinie, ul. Niemierzyńska 18A, 71- 441 Szczecin, przy czym przez powiązanie kapitałowe lub osobowe rozumie się:

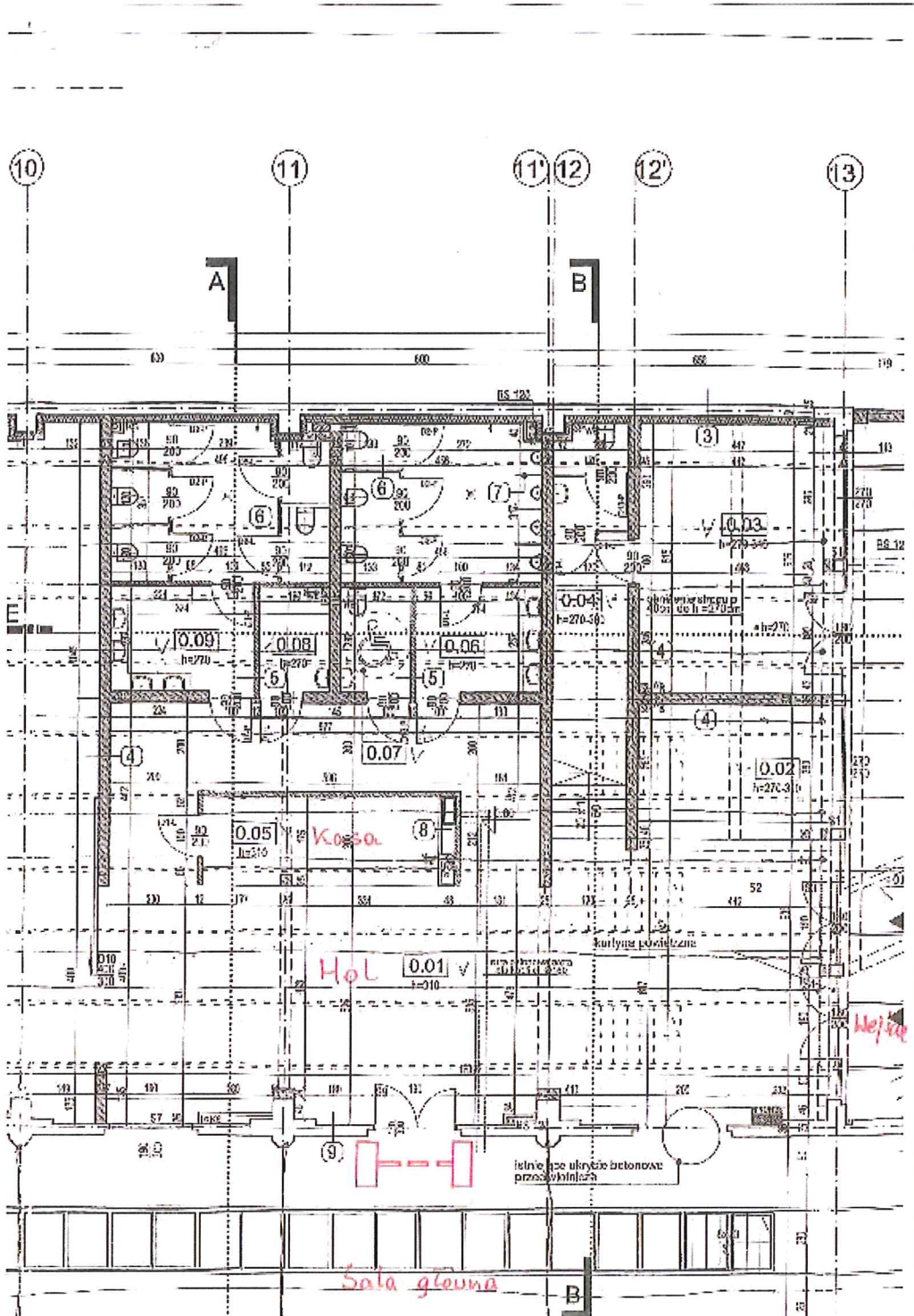
- ✓ uczestniczenie w spółce jako wspólnik spółki cywilnej lub spółki osobowej,
- ✓ pełnienie funkcji członka organu nadzorczego lub zarządzającego, prokurenta, pełnomocnika,
- ✓ pozostawanie w takim stosunku prawnym lub faktycznym, który może budzić uzasadnione wątpliwości, co do bezstronności w wyborze Wykonawcy, w szczególności pozostawanie w związku małżeńskim, w stosunku pokrewieństwa lub powinowactwa w linii prostej, pokrewieństwa lub powinowactwa w linii bocznej do drugiego stopnia lub w stosunku przysposobienia, opieki lub kurateli.

..... dn. ....

.....  
podpisy osoby/osób upoważnionej/ych  
do reprezentowania Wykonawcy

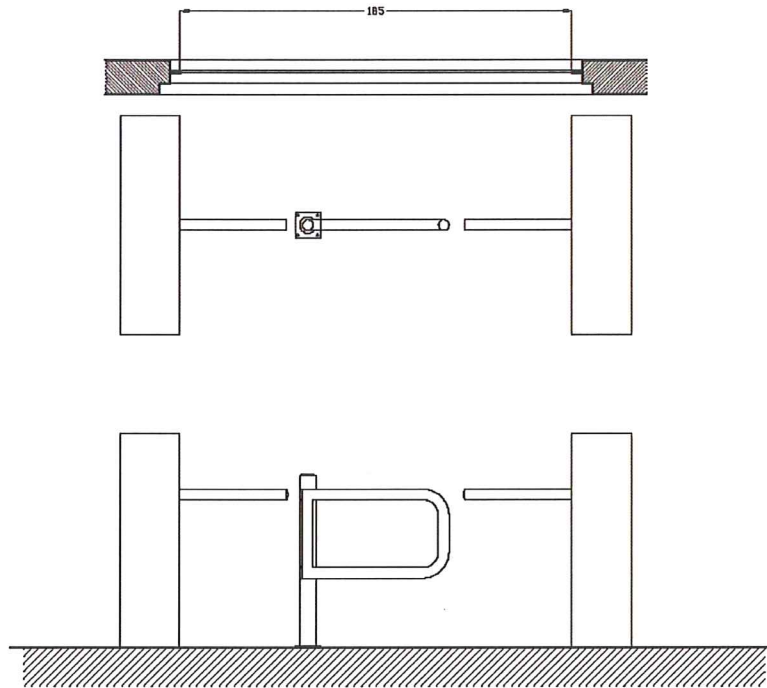


Załącznik nr 4 do zapytania ofertowego





Transgraniczne osieciowanie muzeów - wdrożenie  
wielojęzycznych systemów oprowadzania i Cross marketing  
Grenzübergreifende Museumsvernetzung – Einführung  
von mehrsprachigen Führungssystemen und Cross-Marketing



*Załącznik Nr 5 do zapytania ofertowego*



## WZÓR UMOWY\*

UMOWA NR .....

zawarta w Szczecinie w dniu ..... 2014r. roku pomiędzy:

**Muzeum Techniki i Komunikacji – Zajezdnia Sztuki w Szczecinie**, ul. Niemierzyńska 18A, 71– 441  
Szczecin, NIP ....., REGON ....., reprezentowanym przez:

- .....,

- .....

zwanym w dalszej treści niniejszej umowy „**Zamawiającym**”

a

.....KRS ....., NIP:....., REGON: .....,  
reprezentowana przez:

- .....,

- .....

zwana w dalszej treści niniejszej umowy „**Wykonawcą**”

*Umowa została zawarta zgodnie art. 4 pkt. 8 ustawy z dnia 29 stycznia 2004r. Prawo zamówień publicznych (Dz.U. z 2013r., poz. 907 ze zm.) na podstawie procedury przeprowadzonej w trybie zapytania ofertowego o wartości nie przekraczającej kwoty 30 000 euro.*

### § 1

1. Przedmiotem umowy jest dostawa oraz montaż Systemu Kontroli Dostępu dla Muzeum Techniki i Komunikacji – Zajezdnia Sztuki w Szczecinie, szczegółowo opisanego w załączniku nr 1 do umowy, za łączną cenę brutto:  
..... **zł**  
(słownie: .....)
2. Wykonawca oświadcza, że dostarczone urządzenia są fabrycznie nowe, tzn. nieużywane przed dniem dostarczenia i przeprowadzenia testu ich poprawnej pracy.
3. Wykonawca zobowiązany jest w terminie 3 dni roboczych od daty podpisania niniejszej umowy do przedstawienia i uzgodnienia z Zamawiającym dokumentacji wykonawczej dotyczącej prawidłowej realizacji przedmiotu zamówienia.
4. Wykonawca oświadcza, że dysponuje odpowiednio wyszkoloną kadrą, niezbędnym sprzętem, narzędziami oraz materiałami zapewniającymi kompletną realizację przedmiotu zamówienia.



## § 2

1. Przedmiot umowy zostanie zrealizowany w terminie 42 kalendarzowych licząc od dnia podpisania umowy.
2. Wykonawca zobowiązany jest dostarczyć, rozpakować, zamontować oraz dokonać niezbędnej instalacji i uruchomienia oraz wdrożenia przedmiotu umowy własnym staraniem i na własny koszt.
3. Uruchomienie i sprawdzenie poprawności działania przedmiotu umowy odbywać musi w obecności Wykonawcy oraz przedstawicieli zamawiającego.
4. O dokładnym terminie dostawy Wykonawca powiadomi Zamawiającego na piśmie lub faksem, z wyprzedzeniem co najmniej 1-dniowym.
5. Z wykonania przedmiotu umowy strony sporządzą protokół zawierający wszelkie ustalenia, a w szczególności terminy do usunięcia stwierdzonych przez Zamawiającego wad i usterek. W razie stwierdzenia wad (ilościowych lub jakościowych) czynności odbiorowe przerywa się. Zamawiający wskaże Wykonawcy wady i wyznaczy mu termin, nie dłuższy niż 14 dni na ich usunięcie. Po usunięciu przez Wykonawcę wad Strony przystąpią do kontynuowania odbioru.
6. Dostawę i montaż przedmiotu umowy uznaje się za kompletną tylko w przypadku prawidłowego i całkowitego zrealizowania przedmiotu umowy (podpisania protokołu odbioru bez zastrzeżeń przez Zamawiającego) i dostarczenia faktury.
7. Realizacja przedmiotu umowy niepełna, z wadami, brakami ilościowym, brakami jakościowymi lub niezgodna z załącznikiem nr 1 do umowy, traktowana jest jako opóźnienie w wykonaniu przedmiotu umowy przez Wykonawcę i uprawnia Zamawiającego do naliczenia kar umownych.
8. Osobą upoważnioną do kontaktów z Zamawiającym w sprawie przedmiotowego zamówienia:
  - 1) po stronie Wykonawcy jest ....., tel. ....
  - 2) po stronie Zamawiającego jest Andrzej Wojciech Feliński, tel. 666362573; Jarosław Frycz, tel. 666362539.

## § 3

1. Zapłata wynagrodzenia określonego w § 1 ust. 1 umowy nastąpi przelewem po wykonaniu przedmiotu umowy i jego protokolarnym odbiorze bez zastrzeżeń przez Zamawiającego, w terminie 30 dni licząc od dnia otrzymania faktury, w złotych polskich na rachunek Wykonawcy wskazany na fakturze.
2. W przypadku opóźnienia w zapłacie naliczone zostaną odsetki ustawowe za każdy dzień opóźnienia.
3. Cena brutto określona w § 1 ust. 1 umowy stanowi całość wydatku ponoszonego przez Zamawiającego względem Wykonawcy tytułem wykonania niniejszej umowy. Obejmuje ona, w szczególności, wskazane w ofercie Wykonawcy ceny brutto przedmiotu umowy, koszty montażu (tj. instalacji, uruchomienie i wdrożenia), koszty jego transportu, opakowania i ubezpieczenia.
4. Podanie na fakturze terminu płatności innego niż w §3 ust. 1 nie zmienia warunków płatności.



5. Podstawą dokonania płatności przez Zamawiającego jest tylko kompletna i zgodna z opisem przedmiotu zamówienia odebrana dostawa wraz montażem potwierdzona podpisanym protokołem odbioru bez zastrzeżeń przez Zamawiającego.
6. Za dzień dokonania płatności uznaje się dzień obciążenia rachunku bankowego Zamawiającego.

#### § 4

1. Wykonawca udziela 24 miesięcy gwarancji na dostarczony przedmiot umowy.
2. Termin gwarancji rozpoczyna bieg od protokolarnego odbioru przedmiotu umowy bez zastrzeżeń przez Zamawiającego.
3. Strony ustalają, iż okres rękojmi jest równy okresowi gwarancji.
4. Wykonawca zobowiązany jest w okresie trwania gwarancji w szczególności do bezpłatnego wykonywania czynności konserwacyjnych i przeglądów serwisowych przedmiotu umowy przynajmniej raz na 6 miesięcy oraz zapewnienia sprawnego i nieprzerwanego działania oprogramowania dotyczącego przedmiotu umowy.
5. Wykonawca przystąpi do napraw gwarancyjnych przedmiotu umowy w terminie 2 dni roboczych licząc od dnia zgłoszenia wady, usterki w działaniu czy awarii (czas reakcji na serwis). W przypadku nie przystąpienia przez Wykonawcę do usuwania wad, usterek czy awarii w określonym czasie, Zamawiający ma prawo zlecić wykonanie powyższych czynności osobie trzeciej na koszt i ryzyko Wykonawcy bez potrzeby odrębnego wezwania.
6. W przypadku zgłoszenia reklamacji, Wykonawca zobowiązany jest do naprawienia lub wymiany przedmiotu umowy (urządzeń, aplikacji) lub części wadliwych na wolne od wad na własny koszt w terminie ustalonym z Zamawiającym – nie dłuższym niż 14 dni roboczych.
7. W przypadku dwukrotnej nieudanej próby naprawy sprzętu objętego gwarancją, Wykonawca zobowiązany jest na swój koszt i ryzyko wymienić uszkodzone urządzenie na nowe.
8. Okres gwarancyjny dla naprawionego lub wymienionego urządzenia biegnie od nowa, a postanowienia §4 ust. 1-7 stosuje się odpowiednio.
9. Zamawiający nie jest zobowiązany do przechowywania oryginalnych opakowań urządzeń w celach gwarancyjnych. Zamawiający może przekazać opakowania Wykonawcy na jego pisemną prośbę zgłoszoną w terminie maksymalnie 2 dni kalendarzowych licząc od dnia odbioru przedmiotu umowy.

#### § 5

1. Wykonawca zapłaci Zamawiającemu kary umowne z tytułu odstąpienia od umowy z przyczyn leżących po stronie Wykonawcy w wysokości 20% kwoty brutto określonej w § 1 ust. 1.
2. Wykonawca zapłaci Zamawiającemu kary umowne za opóźnienie w wykonaniu przedmiotu umowy lub opóźnienia w wykonaniu czynności, o których mowa w § 2 ust. 1 lub 5, a także w § 4 ust. 5-6, w wysokości 0,5% kwoty brutto określonej w § 1 ust. 1 za każdy dzień opóźnienia.
3. Każda ze stron umowy zastrzega sobie prawo dochodzenia odszkodowania na zasadach ogólnych, do wysokości rzeczywiście poniesionej i udokumentowanej szkody.



4. Zamawiający jest uprawniony do potrącenia kar umownych z faktury wystawionej przez Wykonawcę.

### § 6

1. Zamawiający zastrzega sobie prawo do odstąpienia od umowy w przypadku:
  - 1) dostawy innego przedmiotu umowy niż określony w opisie przedmiotu zamówienia,
  - 2) niedotrzymania terminu realizacji przedmiotu umowy,
  - 3) realizacji umowy z nienależytą starannością,
  - 4) wystąpienia istotnej zmiany okoliczności powodującej, że wykonanie umowy nie leży w interesie publicznym, czego nie można było przewidzieć w chwili zawarcia umowy.
2. W przypadkach opisanych w ust. 1 Zamawiający może odstąpić od umowy w terminie 30 dni od powzięcia wiadomości o powyższych okolicznościach.

### § 7

1. W sprawach spornych i nieobjętych niniejszą umową obowiązują odpowiednie przepisy Kodeksu Cywilnego.
2. Wszelkie spory pomiędzy stronami będą rozpatrywane przez sąd właściwy dla siedziby Zamawiającego.
3. Zmiana postanowień niniejszej umowy wymaga formy pisemnej, pod rygorem nieważności.
4. Zmiana zawartej umowy może nastąpić w przypadku:
  - 1) gdy wystąpią przeszkody o obiektywnym charakterze za które żadna ze stron nie ponosi winy. Strony mają prawo do skorygowania uzgodnionych zobowiązań i przesunąć terminy realizacji zamówienia, czasu naprawy, wymiany przedmiotu na wolny o wad maksymalnie o czas trwania przeszkody. Strony zobowiązują się do natychmiastowego poinformowania się nawzajem o wystąpieniu ww. przeszkód;
  - 2) gdy nastąpiła zmiana stawki podatku od towarów i usług VAT.
5. Strony dopuszczają dokonywanie zmian redakcyjnych Umowy oraz zmian będących następstwem zmian danych Stron ujawnionych w rejestrach publicznych. Strony wprowadzą do umowy stosowne zmiany weryfikujące redakcyjne dotychczasowe brzmienie umowy wskazujące nowe dane wynikające ze zmian w rejestrach publicznych.
6. Żadnej ze stron Umowy nie przysługuje roszczenie o zawarcie aneksu (obie strony muszą wyrazić zgodę się na zawarcie aneksu).
7. Umowa została sporządzona w dwóch jednobrzmiących egzemplarzach, po jednym dla każdej ze Stron.
8. Strony zobowiązują się do wskazania zmian adresów do doręczeń pod rygorem przyjęcia, że korespondencja wysłana pod adres dotychczasowy jest doręczana skutecznie.

**ZAMAWIAJĄCY**

**WYKONAWCA**